

労働安全衛生法の設置報告が不要

建築基準法の確認申請が不要

自動搬送装置

トライα



規制の厳しい簡易リフトに代わる新しいリフト

トライαは全く新しいタイプの自動搬送装置です。

簡易リフトのような上・下方向の動きに加え各階の停止位置で搬送室が前・後にスライドする機能が最大の特徴です。

荷物の出し入れ作業が簡便に行えると同時に、安全性が飛躍的にアップします。

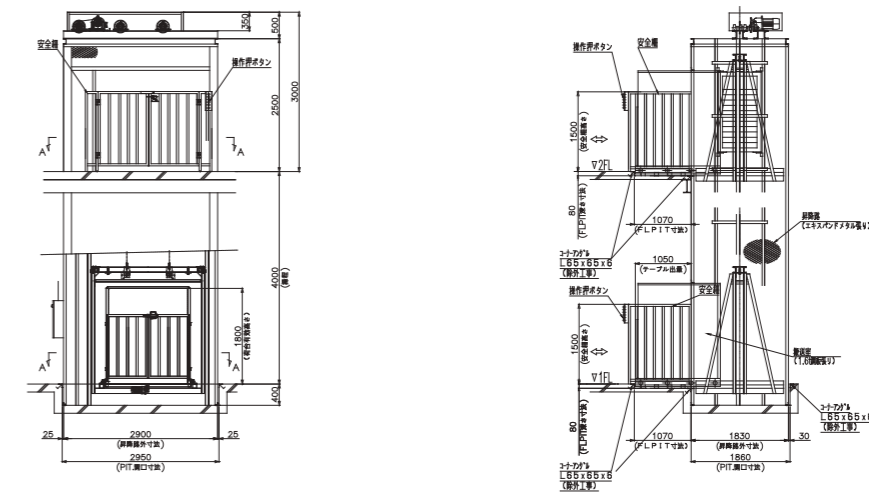


トライα

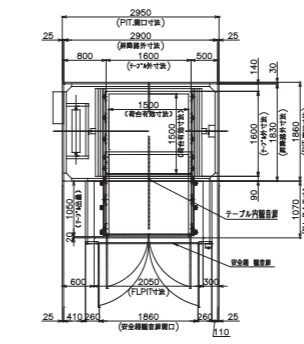
(テーブル式自動搬送装置)

トライα 仕様諸元表			
型式	最大積載量(kg)	標準テーブル内法寸法(mm)	速度(m/min)
TST-100型	100	1000(W)×1000(D)×1800(H)	8
TST-150型	150	1000(W)×1000(D)×1800(H)	8
TST-240型	240	1500(W)×1500(D)×1800(H)	8
TST-300型	300	1500(W)×1500(D)×1800(H)	8
TST-500型	500	1500(W)×1500(D)×1800(H)	8
TST-750型	750	1500(W)×1500(D)×1800(H)	8
TST-1000型	1000	1500(W)×1500(D)×1800(H)	8
TST-1500型	1500	2000(W)×2000(D)×1800(H)	20
TST-2000型	2000	2000(W)×2000(D)×1800(H)	20
テーブル最大寸法	5000×5000		
最大積載荷重	5000kg		
最大揚高	20m		
最大速度(昇降)	20m/min(インバーター仕様) ※オプション仕様		
最大速度(スライド)	8m/min(インバーター仕様) ※オプション仕様		
※かご高さは標準が1800mmですがそれ以上も作成致します。			

※参考図面



A-A 矢視



基本仕様	
積載荷重	500kg
適合荷台寸法	1500(W)×1500(D)×1800(H) mm
昇降速度	8 m/min
昇降用電動機	2.2kw (3相) × 1台
移動用電動機	0.2kw (3相) × 1台
電源	3相 200V (50Hz/60Hz)
行程	4000 mm
昇降方式	ローラーチェーン方式
操作方式	シングルオートマチック駆動式
扉付ボタン	照光式標準タイプ
扉出入扉	扉音扉(電磁ロック付)
安全柵	角パイプ(径H=1500mm)
昇降路	エキスパドメタル(XS42)有り
搬送室	1.8L 鋼板(径H=1800mm)
	天井:角パイプ格子、扉:扉音扉(LS付)
安全装置	チェーン巻上装置 荷役異常検出装置 インターロック装置
除工事	1次配線引込工事 ピット・開口(コーナリング)工事
塗装色	標準色(ブルー) B72-50L

* 仕様・その他は予告なく変更する事があります。