

より荷台への振動を抑えた簡易リフトの上位機種  
 スピードを要求される現場に最適

簡易リフト

トライスター



### 特徴

- ・操作性を重視
- ・低ランニングコスト
- ・カウンターウェイト式で動きがスムーズ
- ・労働基準監督署への設置報告が必要  
(250kg 積載以上の機種)
- ・耐久性に優れ屋外や環境の厳しい場所でも設置が可能
- ・軽量タイプ～重量タイプまで多彩なバリエーション
- ・すべての機種に非常落下防止装置付
- ・囲い、扉、スイッチなど豊富なオプション
- ・色指定、ステンレス仕様、クリーンルーム仕様、  
SUS仕様、耐防爆仕様なども可能



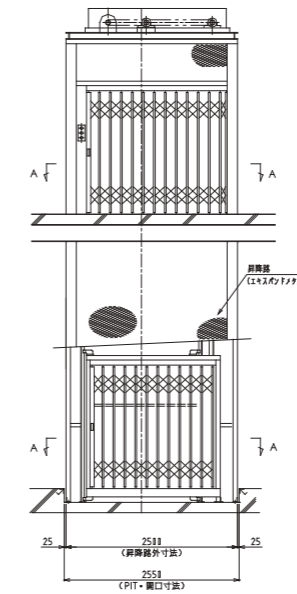
トライスター

(ハイクラス上位機種の簡易リフト)

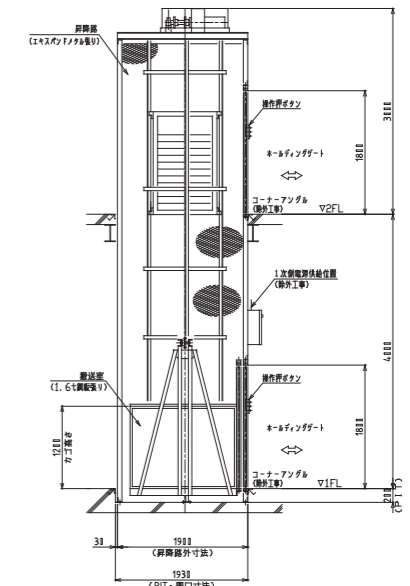
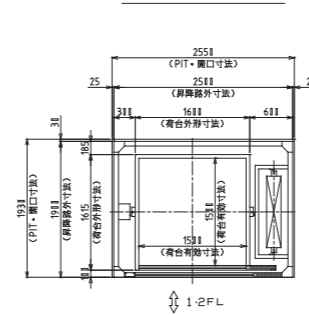
トライスター 仕様諸元表

型式	最大積載量(kg)	標準テーブル内法寸法(mm)	速度(m/min)
TS-50型	50	500×500	8
TS-100型	100	1000×1000	8
TS-150型	150	1000×1000	8
TS-240型	240	1500×1500×1200	8
TS-300型	300	1500×1500×1200	8
TS-500型	500	1500×1500×1200	8
TS-750型	750	1500×1500×1200	8
TS-1000型	1000	1500×1500×1200	8
TS-1500型	1500	1500×1500×1200	8
テーブル最大寸法	5000×5000(カゴ高さ1200の場合)		
最大積載荷重	5000kg		
最大揚高	20m		
最大速度	30m/min(インバーター仕様)※オプション仕様		

### ※参考図面



A-A 矢視



基本仕様	
積載荷重	240kg
荷台有効寸法	1500(W) x 1500(D) x 1200(H)mm
昇降速度	8m/min
電動機	1.5kw(B付) x 1台
電源	三相200V(50/60Hz)
搬送室	1.6t鋼板製(H=1200mm)
揚程	4000mm
昇降方式	ローチェーン方式
操作方式	各階相互操作
搬出入扉(内)	ホールディングゲート(L, S付)
搬出入扉(外)	ホールディングゲート
昇降路	エキスパンドメタル(XS42)張り
安全装置	非常落下防止機構・外扉のクロー機構付 上・下限力付・リミットスイッチ付 チェーン巻き戻し装置付
除外工事	1次側電源引込工事 PIT・開口(コーナースタッド)工事
塗装色	標準ブルー B72-50L

\* 仕様・その他は予告なく変更する事があります。