

高揚程で高速対応が可能な機械室レス ロープ式  
振動のないスムーズで静かな動き

# トライハーター-R



## 特徴

- 工場、倉庫の荷物搬送（特に重量物搬送に）
- 機械室不要で省スペース
- メンテ費用が安く低ランニングコスト
- 囲い、扉、スイッチなど豊富なオプション
- 安全性抜群
- 色指定、ステンレス仕様、クリーンルーム仕様、耐防爆仕様などのカスタマイズも可能
- 建築基準法及び労働安全衛生法に対応
- 高層階対応に最適



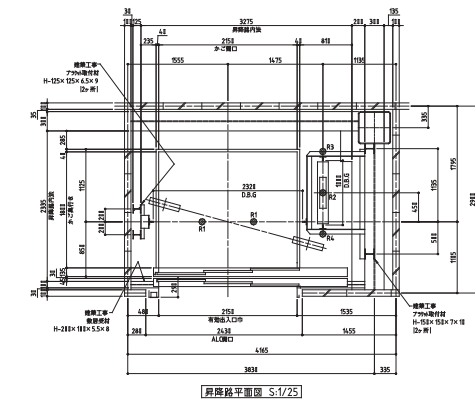
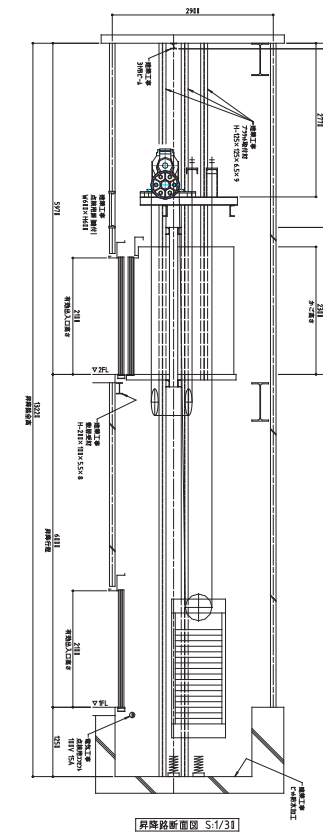
# トライハーター-R

(ロープ式荷物用エレベーター)

型式	最大積載量(kg)	標準テーブル内法寸法(mm)		出入口扉W	出入口高H	速度(m/min)
R-TRY-10-3S	1000	1800	2000	1500	2100	45
R-TRY-10-3U	1000	1800	2000	1500	2100	45
R-TRY-15-3S	1500	2200	2500	1800	2100	45
R-TRY-15-3U	1500	2200	2500	1800	2100	45
R-TRY-20-3S	2000	2500	3000	2200	2400	45
R-TRY-20-3U	2000	2500	3000	2000	2400	45
R-TRY-25-3S	2500	2500	3500	2500	2400	45
R-TRY-25-3U	2500	2500	3500	2000	2400	45
R-TRY-30-3S	3000	2800	3500	2200	2400	45
R-TRY-30-3U	3000	2800	3500	2800	2400	45

3S: 鋼板製3枚電動片開き式扉/3U: 鋼板製3枚電動押し上げ式扉

## ※参考図面



基本仕様	
型式	R-TRY-**-3S/3U
積載質量	別表参照
定格速度	〃
電動	三相 AC200V
ロープ式	〃
操作方式	単式自動方式(SA)
昇降行程	設置条件により任意
昇降路全高	〃
停止箇所	〃
かご内法	別表参照
出入口寸法	〃
出入口扉	鋼板 3枚 電動開閉
表示装置	インジケータ
信号装置	インターホーン
ワイヤロープ	12 mm 3 本 2:4
レール	かご T 18 kg/m ブランチヤー T 8 kg/m
安全装置	早利き非常止め式
バッファー	スプリングバッファ
電話機	インターホーン
特記事項	

\* 仕様・その他は予告なく変更する事があります。